



RENNREGLEMENT 2023

OR-8

**Verbrenner Buggy 1:8 Offroad
Elektro Buggy 1:8 Offroad**

Version 1.2 vom 19.05.2023

Erstellt von der Arbeitsgruppe VB
überarbeitet von Harald Flicker und Markus Reiterer

Inhaltsverzeichnis

Punkt	Seite
1 Grundsätzliche Dinge	03
2 Austragungsmodus Österreichische Meisterschaft (OM)	03
3 Anforderungen an das Renngelände und die Rennstrecke	05
4 Ausschreibung	06
5 Nennung	07
6 Rennleitung und Jury	08
7 Rennablauf und Wertung von Rennen	08
8 Lauf- und Rennunterbrechung, Laufzeitverkürzung, Rennabbruch	10
9 Technische Abnahme	10
10 Streckenposten	11
11 Startablauf	12
12 Allgemeines zum Rennablauf	13
13 Sanktionen und Strafen	16
14 Rennablauf EB-8	18
15 Austragungsmodus EB-8	18
16 Training EB-8	18
17 Startaufstellung EB-8	19
18 Start EB-8	19
19 Wertung eines Rennens EB-8	20
20 Unterstützte Rennserien (Cups)	21
21 Sektionsvorstand OR-8	21
22 Technische Spezifikationen Verbrenner Buggy 1:8	22
23 Technische Spezifikationen Elektro Buggy 1:8	24

1 GRUNDSÄTZLICHE DINGE:

- 1.1 Es gelten alle Punkte des allgemeinen Rennreglements und der Geschäftsordnung in der aktuellen Fassung, auch wenn diese Punkte hier nicht zusätzlich angeführt sind.
- 1.2 Im Sinne einer besseren Lesbarkeit der Texte wurde die männliche Form von personenbezogenen Hauptwörtern gewählt. Dies impliziert keinesfalls eine Benachteiligung des anderen Geschlechts. Frauen mögen sich von den Inhalten gleichermaßen angesprochen fühlen.
- 1.3 Mit Abgabe der Nennung gemäß der Ausschreibung nimmt der Teilnehmer an der Rennveranstaltung zur Kenntnis, dass seine personenbezogenen Daten (Vorname, Nachname, zugehöriger Verein, Klasse, Transpondernummer, Alter) innerhalb der Rennveranstaltung bzw. der aktuellen Meisterschaft, aus berechtigtem Interesse im Sinne der DSGVO elektronisch verarbeitet und gespeichert werden. Weiter erklärt sich der Fahrer damit einverstanden, dass während der Rennveranstaltung Foto- bzw. Videoaufnahmen zum Zweck der Öffentlichkeitsarbeit des Veranstalters und des ÖFMAV angefertigt, zu diesem Zweck eingesetzt und auf der Homepage des Veranstalters sowie des ÖFMAV und in sozialen Medien (jederzeit weltweit durch jedermann abrufbar) publiziert werden. Aus dieser Zustimmung leiten sich keine Rechte (z.B. Entgelt) ab.
- 1.4 Die Sektion OR-8 vereint alle Klassen 1/8 Off Road und es gilt nur die OR-8 Lizenz.
- 1.5 Im Sektionsmeeting OR-8 gilt die VB Stimmverteilung (GO 10.3.4). Zusätzlich zur Basisstimme und den Zusatzstimmen erhalten Vereine mit einer aktiven, permanenten Rennstrecke eine Zusatzstimme.
- 1.6 Ab 01.01.2023 ist bei ÖFMAV sanktionierten Rennen in der Sektion OR8 ausnahmslos die Verwendung von maximal 16% EU Sprit zugelassen und muss zumindest mittels Stichproben vom Veranstalter ab den Qualifikationsläufen überprüft werden.

2 AUSTRAGUNGSMODUS ÖSTERREICHISCHE MEISTERSCHAFT (OM)

2.1 Bewerbung und Vergabe von OM Rennen

- 2.1.1 Vereine die ein OM Rennen durchführen wollen, müssen einen ordentlichen Antrag an das Sektionsmeeting stellen.
- 2.1.2 Es ist vor dem Sektionsmeeting eine Kautions von € 500,- auf das Sektionskonto zu überweisen. Wenn der Verein kein Rennen erhält wird diese Kautions ehest rückerstattet. Der austragende Verein erhält seine Kautions nach ordnungsgemäßer Durchführung der OM nach der GV zurück. Bei mangelhafter Durchführung können Kautionsseinbehaltungen stattfinden. Über die Kautionsrückzahlung entscheidet das Sektionsmeeting
- 2.1.3 Die austragenden Vereine sowie die Termine für das kommende Jahr werden im Sektionsmeeting beschlossen. Die Termine sollen in Abstimmung mit den Euros jeweils am letzten Wochenende im Juni (Jugend/40+), Juli (EB-8) und August (VB) angesetzt werden. Im September ist ein Ersatztermin für die VB OM einzuplanen.
- 2.1.4 Die OM Rennen sind jährlich abwechselnd im Norden und Süden zu veranstalten. Austragende Vereine werden im darauf folgendem Jahr bei der Vergabe nur berücksichtigt wenn keine andere geeignete Bewerbung aus der Region vorliegt. Das gleiche gilt auch für eine erneute Bewerbung für eine OM im übernächsten Jahr.
- 2.1.5 Die OM muss sich von allen anderen Rennen in Österreich abheben und muss ein EVENT sein. Der Eventmanager ist auch verantwortlich, dass das Umfeld ein Erlebnis ist, eine perfekte Veranstaltung hinsichtlich Strecke, Beschallung, Visualisierung und auch Verpflegung. Speziell in der Kantine muss es ja nicht nur Würstel und Pizza geben, jede Region hat ihre

Schmankerl und das gehört umgesetzt – der Nennschluss ist vier Wochen vor dem Rennen und da kann man planen und gestalten.

2.2 Abgaben

- 2.2.1 Bei OM Rennen sind vom Nenngeld pro Starter €5,- (Jugendliche €0,-), an die Sektion OR-8 abzuführen.

2.3 Trophäen

- 2.3.1 Pokale und andere Trophäen werden für jede OM Gesamtwertung durch die Sektion OR-8 gestellt. Bei OMs die aus mehr als einer Veranstaltung je Jahr bestehen, sind die Trophäen für die jeweiligen Tageswertungen durch den Veranstalter zu stellen.

2.4 Austragungsmodus allgemeine Klasse und Vereinswertung

- 2.4.1 Die OM für Verbrenner Buggy 1:8 wird in 3 Rennen über zwei Tage von Samstag bis Sonntag ausgetragen und es werden 2 Wertungen für die Gesamtwertung herangezogen.
Der Sieger trägt den Titel „Österreichischer Meister Verbrenner Buggy“.
- 2.4.2 Für die Vereinswertung werden die Punkte der drei bestplatzierten Fahrer jedes Vereines in der Gesamtwertung addiert. Trophäen gibt es für die 3 besten Vereine. (nur Gesamtwertung)
- 2.4.3 Tageswertung: Trophäen /Anerkennungen gibt es bei VB und EB - Buggy für die ersten 3 Plätze je Finale. Ebenso für die Jugend sowie +40 Wertung.
Gesamtwertung: Trophäen /Anerkennungen gibt es bei VB und EB - Buggy für die ersten 3 Plätze je Finale. Ebenso für die Jugend sowie +40 Wertung.
Kleine Anerkennungen gibt für die Plätze 4-13 im A-Finale.
- 2.4.4 Die Obergrenze für die gesamte OM sind 10 Gruppen mit jeweils maximal 13 Fahrern. Die Nennungen werden chronologisch nach dem Eingang im OFMAV Nennsystem berücksichtigt. Sollte es mehr Nennungen geben, sind diese Fahrer auf einer Liste für Nachrücker zu führen. Diese Nachrücker sind bei Absagen chronologisch nach Eingang der ursprünglichen Nennung zu berücksichtigen.

2.5 Austragungsmodus EB-8

- 2.5.1 Die OM EB-8 wird für Elektrotriebene Buggy 1:8 in einem Rennen über zwei Tage ausgetragen und gewertet.
Der Sieger trägt den Titel „Österreichischer Meister EB-8“.
- 2.5.2 Für die Vereinswertung werden die Punkte der drei bestplatzierten Fahrer jedes Vereines addiert. Trophäen gibt es für die 3 besten Vereine.
- 2.5.3 Trophäen gibt es für die ersten drei in allen Finalen. Ebenso für die Jugend sowie +40 Wertung.

2.6 Austragungsmodus Klasse Jugend und 40 Plus

- 2.6.1 Es wird kein eigenes Rennen gefahren, sondern bei den OM-Läufen von der Gesamtwertung herausgewertet bzw. wenn mehr als 5 Starter in der Klasse anwesend sind, wird ein eigenes Finale gefahren bei der OM Veranstaltung.
- 2.6.2 Als Jugendlicher zählt, wer zum Jahresbeginn das 18. Lebensjahr nicht vollendet hat (KJ -17). Trophäen gibt es für alle A-Finale Fahrer.
Der Sieger trägt den Titel „Österreichischer Jugendmeister Verbrenner Buggy“
- 2.6.3 Als „40 Plus“ Fahrer zählt, wer zu Beginn des Jahres das 40. Lebensjahr bereits vollendet hat (KJ -41). Trophäen gibt es für die ersten drei Fahrer.

Der Sieger trägt den Titel „Österreichischer Meister 40+ Verbrenner Buggy.“

2.7 Die OM ist gleichzeitig die Qualifikation für Europa- und Weltmeisterschaften mit beschränkten Startplätzen der EFRA und IFMAR.

- 2.7.1 Fahrer, die im folgenden Jahr an einer Euro oder WM teilnehmen wollen, müssen bis spätestens 25. Oktober ihre Nennung dem OR-8 Sektionsvorstand bekannt geben und bis spätestens 15. Dezember die Startgeldkaution auf das Sektionskonto OR-8 unter Angabe von Name und Veranstaltung als Verwendungszweck, eingezahlt haben. (EM € 120, WM € 220)
- 2.7.2 Für die Vergabe der Startplätze ist das Meisterschaftsergebnis der OM in der allgemeinen Klasse ausschlaggebend sofern auch die Nennung zeitgerecht bis 25. Oktober eingelangt ist. Nach Ende der Zahlungsfrist am 15. Dezember werden die noch freien Startplätze ohne Rücksicht auf das OM Ergebnis vergeben – es zählt dann der Zeitpunkt der Überweisung.
- 2.7.3 Wird eine Euro oder WM in Österreich ausgetragen so erhält der austragende Verein einen Startplatz, unabhängig ob sich ein Fahrer dieses Vereins laut OM Ergebnis, dafür qualifiziert hat. Ist jedoch ein Fahrer dieses Vereins qualifiziert so bekommt der austragende Verein keinen zusätzlichen Startplatz.
- 2.7.4 Fahrer die sich für einen dieser Bewerbe nennen und dann unentschuldigt nicht bei der Veranstaltung erscheinen, können für die nächsten 2 Jahre für solche Bewerbe gesperrt werden. Diese Entscheidung trifft dann der Sektionsvorstand.

3 ANFORDERUNGEN AN DAS RENNSELÄNDE UND DIE RENNSTRECKE

- 3.1 Bei Rennen zur OM muss der Veranstalter jedem genannten Fahrer eine Tischfläche mit mind. 80x50 cm pro Klasse zur Verfügung stellen. Die Tischflächen sind entsprechend zu kennzeichnen bzw. zu beschriften (Clubname und Anzahl der Fahrer sind ausreichend).
- 3.2 Auf Bewilligung des Veranstalters (in der Ausschreibung anzuführen) dürfen auch von den Fahrern selber mitgebrachte Pavillons oder Zelte verwendet werden. Tische, Sitzmöglichkeiten, Stromversorgung obliegen dann den Fahrern selbst.
- 3.3 Fahrerturn und Boxengasse müssen direkt vom Fahrerlager zugänglich sein.
- 3.4 Der Fahrerturn muss so breit sein, dass 13 Fahrer und der Rennleiter genügend Platz und gute Sicht auf die gesamte Rennstrecke haben.
- 3.5 Direkt vor dem Fahrerturn muss es eine Boxengasse mit 13 deutlich abgegrenzten Mechaniker Plätzen geben. Die Boxengasse soll während des ganzen Rennens für Unbeteiligte unzugänglich gemacht werden (wünschenswert ist ein Funktionär für die Absperrung).
- 3.6 Die Rennstrecke muss sowohl Links- als auch Rechtskurven enthalten und sollte eine Fahrzeit von ca. 30-50 Sekunden ermöglichen. Sie muss an allen Stellen mindestens 3 Meter betragen und sowohl außen als auch innen optisch oder baulich begrenzt sein.
- 3.7 Die Strecke muss so gestaltet sein, dass ein Fahrzeug von jedem Punkt des Fahrerpodestes auf jedem Punkt der Strecke bestmöglich gesehen werden kann.
- 3.8 Die Rennstrecke muss aus natürlichem Untergrund (Erde, Lehm, Gras, usw.) sein. Bei Streckenteilen wie z.B. Anfahrtsrampen für Sprünge, Steilkurven, usw. darf der Untergrund auch aus Rasenteppich, Pflastersteinen, Beton usw. bestehen.

- 3.9 Die Fahrbahnbegrenzungen sollen so beschaffen sein, dass sie ein unerlaubtes Kurvenschneiden und Abkürzen verhindern. Sie müssen so ausgelegt sein, dass das Risiko einer Beschädigung der Autos gering ist und dass von der Strecke abkommende Fahrzeuge nicht in die Zuschauer abgelenkt werden können.
- 3.10 Es muss eine deutlich markierte Start/Ziellinie vorhanden sein, welche sich mit der Messschleife der Rundenzählanlage deckt.
- 3.11 Die Boxenstraße muss deutlich vom Hauptkurs abgesetzt sein. Die Zufahrt und die Boxenstraße selbst sind so anzulegen, dass sie langsam gefahren werden müssen. Die Ausfahrt muss so liegen, dass die im Rennen befindlichen Autos von den aus der Boxenstraße ausfahrenden Fahrzeugen so wenig wie möglich behindert werden. Die Boxenstraße soll nahe dem Fahrerpodest gelegen sein. Die Rundenzahl muss durch das Durchfahren der Boxenstraße verlängert werden.
- 3.12 Die Lage der „Le-Mans“ Startplätze bei den Finalläufen und dem Finale muss klar ersichtlich, unverrückbar und jederzeit nachvollziehbar sein. Der Abstand zwischen den Fahrzeugen (Startplätzen) muss 3-5 Meter sein. Die Startplätze können auch in einer Kurve dem Streckenverlauf folgend sein. Die Markierung der Nummern 1-13 muss unverrückbar auf Steinen oder Tafeln ersichtlich sein. Es ist dabei zu beachten, dass die Sicht auf die Fahrzeuge weder durch die Mechaniker noch vom Starter beeinträchtigt werden darf.
- 3.13 Sinnvoll auf der Rennstrecke verteilt sind 8 Standplätze für die Streckenposten so einzurichten, dass keine Sichtbehinderung der Fahrer gegeben ist. Diese Standplätze müssen durchlaufend nummeriert sein. Bei gefährlichen Streckenabschnitten müssen Schutzmaßnahmen für die Streckenposten vorhanden sein.
- 3.14 Während des gesamten Rennens müssen mindestens 3 Druckluftpistolen mit ausreichend Druck zum Abblasen der Fahrzeuge vorhanden sein.
- 3.15 Eine Sprechanlage, die auf der Rennstrecke, im Fahrerlager, am Fahrerturn und in der Boxengasse, auch während eines Laufes deutlich verstanden werden kann, muss vorhanden sein.
- 3.16 **EB-8** Bei einem EB-8 Rennen muss ein fixer Stromanschluss mit entsprechender Leistung zur Verfügung stehen. Empfohlen wird eine Kraftstromzuleitung mit 3x63 Ampere oder höher.
- 3.17 **EB-8** Für die OM wird eine eigene Ladezone empfohlen. Der Stromkreis dieser Ladezone soll technisch vom Rest der Anlage getrennt ausgelegt sein.
- 3.18 **EB-8** Feuerlöscher sind verpflichtend. Empfehlenswert sind 2 Geräte für die Brandklassen A, B und C, also CO²- oder Pulverlöscher. Anbringung im Fahrerlager und bei der Ladezone an gut zugänglichen Stellen.

4 AUSSCHREIBUNG FÜR EIN RENNEN ZUR ÖSTERREICHISCHEN MEISTERSCHAFT (OM)

- 4.1 Die Ausschreibung für eine OM muss mindestens folgende Angaben enthalten:
 - Datum und Ort (wenn möglich Lageplan)
 - Information über Trainingsmöglichkeiten vor der OM

- grober Zeitplan für Training, Qualitraining, Vorläufe, Finalläufe
 - ausgetragene Klassen und maximale Teilnehmerzahl
 - Zeitpunkt für Beginn und Ende der technischen Abnahme
 - Namentliche Nennung von allen Funktionären (Offiziellen)
 - Nennadresse (OFMAV Homepage), eventuell „Vorkasse“
 - Email-Adresse für Nachnennungen und Abmeldungen
 - Kontaktdaten vom Eventmanager
 - Ende der Nachnennungsfrist
 - Angaben über Boxentische und die Möglichkeit von Pavillons
 - Angaben über Verpflegung, sanitäre Anlagen und Camping
 - Zimmerverzeichnis
- 4.2 Die Ausschreibung ist vor der Veröffentlichung an den Sektionsobmann zur Kontrolle per Mail zu senden.
- 4.3 Das Rennen muss spätestens 12 Wochen vor dem Renntermin auf der OFMAV Homepage im Rennkalender angelegt und die Ausschreibung als Anhang vorhanden sein. Der Termin der Veröffentlichung ist mit dem Sektionsobmann abzusprechen, damit der Zeitpunkt allen interessierten Fahrern im Vorfeld (z.B. via Rundmail und Facebook) angekündigt werden kann.
- 4.4 Rennabsagen oder Verlegungen auf den Ersatztermin dürfen nur aus triftigem Grund und nur mit Genehmigung des Sektionsobmannes erfolgen. Eine Verlegung ist bis 2 Wochen vor dem Renntermin möglich, Absagen durch den Veranstalter, sind bis Donnerstag 12 Uhr vor dem Rennwochenende möglich.

5 NENNUNG

- 5.1 Nennungen können nur für Fahrer mit gültiger OFMAV OR-8 Fahrerlizenz erfolgen.
- 5.2 Eine OFMAV Fahrerlizenz für die Sektion OR-8 kostet € 30 und gilt für alle Rennen der OR-8. Die Lizenzen können über den Vereinsobmann auf der OFMAV Homepage beantragt werden. Bestehende Lizenzen müssen bis zum Stichtag laut GO verlängert werden, bei späterer Verlängerung sind zusätzlich € 5 zu bezahlen. Neue Lizenzen können jederzeit ohne Zusatzkosten beantragt werden. Eine Fahrerlizenz kann nur durch einen beim OFMAV aktiven Vereinen beantragt werden, welcher den entsprechenden Vereinsbeitrag bezahlt hat.
- 5.3 Die Lizenzen sind im Voraus zu bezahlen und werden erst bestätigt und freigegeben wenn die Lizenzgebühr auf dem Sektionskonto eingelangt ist.
- 5.4 Die Nennung zu OFMAV sanktionierten Rennen hat über die OFMAV Homepage (member.oefmav.at) zu erfolgen.
- 5.5 Bei Abgabe der Nennung muss die Transpondernummer im System hinterlegt sein.
- 5.6 Nennschluss für ein OM Rennen ist Montag um 23.59 Uhr 4 Wochen vor dem Rennen.
- 5.7 Das Nenngeld bei OM Rennen beträgt € 30,- für Erwachsene und € 10,- für Jugendliche pro genannte Klasse.
- 5.8 Nachnennungen sind möglich, das Ende der Nachnennungsfrist ist in der Ausschreibung anzugeben. Für Nachnennungen sind bei der OM € 10,- zusätzlich zum Startgeld zu entrichten. Für Präsenzdiener des Bundesheeres und Zivildienst-Leistende gilt auch eine Nachnennung als normale Nennung.
- 5.9 Abmeldungen vom Rennen sind aus dringenden Gründen bis Mittwoch 18 Uhr vor dem Lauf per Email möglich.

- 5.10** Das Nenngeld ist bei der technischen Abnahme, von jedem Fahrer zu bezahlen. Auch beim Nichterscheinen genannter Fahrer, ist das Nenngeld zu bezahlen. Wenn ein fehlender Fahrer der einzige Starter eines Vereins ist, kann der austragende Verein das offene Nenngeld per Vorschreibung von dem Fahrer verlangen. Bei Nichtbezahlung kann dem Fahrer die Lizenz für das laufende Jahr entzogen werden und eine Sperre für ein Jahr verhängt werden.
- 5.11** Der Veranstalter kann zur verbindlichen Bestätigung der Nennung das Nenngeld per Vorkasse vorschreiben, welches dann je Verein gesammelt zu überweisen ist. Die Abwicklung ist in der Ausschreibung anzuführen.
- 5.12** Nenngeld ist Reuegeld und wird grundsätzlich nicht zurückgezahlt, wenn ein offizielles Training möglich war. Nur wenn eine Veranstaltung auf einen anderen Termin verschoben oder einem anderen Veranstalter zugesprochen wird, muss der Veranstalter das Nenngeld zurückerstatten.

6 RENNLEITUNG UND JURY

6.1 Rennleitung

- 6.1.1** Für jedes Rennen zur OM muss die Rennleitung aus mindestens 4 Funktionären bestehen.
- 1 Rennleiter (vom Veranstalter beauftragt, vom Obmann Sektion OR-8 bzw. seinem Stellvertreter genehmigt)
 - 1 Rennleiterstellvertreter (vom Veranstalter beauftragt)
 - 1 Eventmanager (vom Veranstalter beauftragt)
 - 1 Zeitnehmer (vom Veranstalter beauftragt, vom Obmann Sektion OR-8 bzw. seinem Stellvertreter genehmigt)
- 6.1.2** Bei jedem Rennen zur OM muss während der gesamten Veranstaltung der Rennleiter oder sein Stellvertreter am Fahrerpodest anwesend sein. Ein eigener Bereich muss für ihn vorhanden sein.
- 6.1.3** Der Rennleiter oder sein Stellvertreter hat die absolute Autorität während der ganzen Veranstaltung.
- 6.1.4** Jeder Fahrer, dessen Mechaniker, und alle Helfer müssen den Anordnungen der Rennleitung Folge leisten.
- 6.1.5** Für den Rennleiter und Zeitnehmer werden vom OFMAV € 100 pro Tag an Spesenersatz und einmalig € 50 an Fahrtkosten erstattet. Für Kost und Quartier hat der veranstaltende Verein aufzukommen.

6.2 Jury

- 6.2.1** Die Jury besteht aus dem Rennleiter, seinem Stellvertreter, dem Eventmanager und den Fahrervertretern jedes Klubs (Klubvertreter). Bei Abstimmungen hat jeder anwesende Fahrer eine Stimme. Jeder Klubvertreter hat bei der Abstimmung die Anzahl der jeweiligen Stimmen seiner Fahrer anzugeben (z.B.: dafür / dagegen / nicht mehr anwesend). Der Rennleiter und der Eventmanager haben zwei Stimmen.

7 RENNABLAUF UND WERTUNG VON RENNEN (OM 1:8)

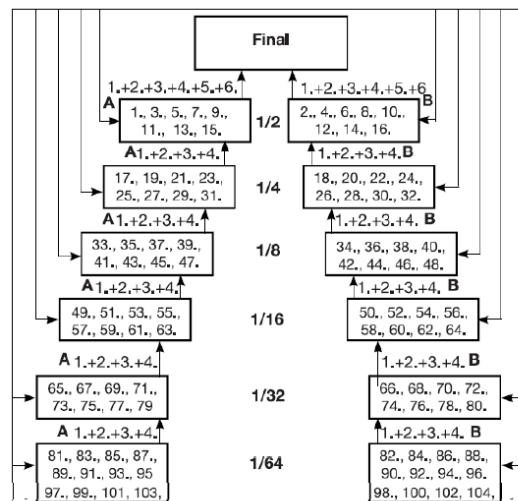
- 7.1** Die Anzahl und/oder Länge des freien Trainings, der gezeiteten Trainingsläufe, der Qualitrainings, Rookiefinale sowie der Zwischenfinale, Last Chance Finale, und der Finale ist teilnehmerabhängig.
Über die Vorgangsweise entscheidet der Rennleiter.
Zur groben Orientierung gilt:
Samstag – gezeitete Trainingsläufe, Qualitraining, Vorläufe, Rookiefinale
Sonntag – Finale
Der genaue Zeitplan und die Gruppeneinteilung werden im Vorfeld im RCM sowie in der Facebookgruppe publiziert und zu Beginn des freien Trainings per Aushang bekannt gegeben.
- 7.2 Freies Training (nicht in Gruppen)**
Beim freien Training muss einer der 4 Offiziellen anwesend sein, um den Ablauf zu leiten. Die Organisation obliegt der Rennleitung. Es ist darauf zu achten, dass die anwesenden Fahrer möglichst viel Trainingsmöglichkeit fair verteilt bekommen – z.B. durch ein Nachtankverbot oder Trainingslisten
- 7.3 Gezeitete Trainingsläufe in Gruppen**
Die Einteilung erfolgt durch die Rennleitung. Ab dem gezeiteten Training müssen alle 3 Offiziellen anwesend sein. Die Fahrer sind in Gruppen von 8-12 Startern einzuteilen.
- 7.4 Qualitraining für Reseeding**
Die beiden letzten gezeiteten Trainingsläufe werden als gewertetes Qualitraining gefahren. Gewertet wird die Gesamtzeit der drei schnellsten aufeinander folgenden Runden. Gewertet werden nur Fahrer, die mindestens drei Runden gefahren sind.
- 7.5 Gruppeneinteilung Vorläufe (Reseeding)**
Die Einteilung der Vorlaufgruppen erfolgt aufgrund der besten der beiden Gesamtzeiten aus dem Qualitraining. Der Fahrer mit der besten Gesamtzeit aus dem Qualitraining ist auf Position 1 in der besten (letzten) Vorlaufgruppe einzuteilen usw. Fahrer die auf der Teilnehmerliste stehen aber keine Wertung im Qualifikationstraining erreichen, sind alphabetisch am Ende der Rangliste zuführen und in die vordersten Gruppen einzuteilen. Die Fahrer sind vom Veranstalter in Gruppen von 8-12 Startern einzuteilen. Die Gruppeneinteilung kann bei Problemen, die nicht anders gelöst werden können, vom Rennleiter geändert werden. Die davon betroffenen Fahrer sind sofort zu verständigen.
- 7.6 Vorläufe**
Es werden pro Gruppe mindestens 3 Vorläufe zu 5-10 Minuten (Teilnehmeranzahl abhängig) gefahren.
Punktewertung - Die Wertung erfolgt nach Runden/Zeit. Die Reihung erfolgt pro Lauf – nach Punkten. Die beste Platzierung in einem VL-Durchgang ergibt 0 Punkte, der zweite Platz 2 Punkte, der dritte Platz 3 Punkte, der vierte 4 Punkte usw.
- Vorlaufreihung: (Vorlaufwertung bei 4 oder 5 gefahrenen Vorläufen) Für die Reihung werden von den 4 oder 5 gefahrenen Vorläufen die 2 besten Ergebnisse nach Punkten addiert (die restlichen werden ignoriert). Werden nur 3 Vorläufen gefahren zählt der beste. Bei Punkte Gleichstand wird der Fahrer mit dem besseren Einzelergebnis (Punkte aus den beiden gewerteten Läufen) weiter vorne gereiht. Bei weiterem Punktegleichstand werden die Einzelwerte der besseren gewerteten Punkteergebnisse verglichen und der Fahrer mit der besseren Runden/Zeit weiter vorne gereiht. Sollte noch immer Gleichstand bestehen, so werden die Einzelwerte der zweitbesten Punkteergebnisse verglichen und die Reihung vorgenommen. Bei nochmaligem Punktegleichstand erfolgt die Wertung nach Runden/Zeit der zweitbesten Punkte-Ergebnisse.
- 7.7 Rookiefinale (Klasse Verbrenner Buggy 1:8)**

Als Rookies gelten Fahrer die das erste Mal an einer OM Verbrenner Buggy 1:8 teilnehmen. Nach den Vorläufen bestreiten die Rookies einen eigenen Finallauf. Startberechtigt sind die 13 besten Fahrer nach der Vorlaufwertung. Damit das Finale gefahren wird müssen mindestens 8 Rookies in den Vorläufen am Start sein. Dieser Lauf hat keinen Einfluss auf die weitere Einteilung der Subfinale. Der Sieger erhält eine Trophäe und trägt den Titel „Rookie Verbrenner Buggy“.

7.8 Zwischenfinalläufe – Aufstiegsmodus

Die Einteilung der Fahrer in die Zwischenfinalläufe erfolgt nach dem Vorlaufgesamtergebnis und den Zwischenfinalergebnissen laut Skizze. Gewertet wird nach Runden und Überzeit. Begonnen wird mit dem A-Zwischenfinale danach folgt das entsprechende B-Zwischenfinale.

Abhängig von der Teilnehmerzahl wird die hinterste Zwischenfinalebene mit bis zu 12 Personen aufgefüllt. Es kann auch nur einen Zwischenfinallauf der entsprechenden Zwischenfinalebene und Aufteilung der Aufsteiger in die jeweiligen A- und B-Zwischenfinale erfolgen. Über die Vorgangsweise entscheidet der Rennleiter.



7.9 Last Chance Finale

Die Nichtaufsteiger aus den beiden Halbfinalen bestreiten das Last Chance Finale über 10 Minuten (EB-8 mit 5 Minuten), gewertet wird nach Runden und Überzeit. Der Sieger steigt zusätzlich als dreizehnter Fahrer in das A-Finale auf.

7.10 Finalläufe

Nach den Zwischenfinalläufen und dem Last Chance Finale werden die Fahrer entsprechend ihrer Ergebnisse in die Finalläufe eingeteilt (Finale A, B, C, usw.) Gewertet wird nach Runden und Überzeit. Alle anwesenden Fahrer bestreiten ein Finale. Abhängig von der Teilnehmerzahl werden die hintersten Finalläufe mit 7 bis 13 Personen besetzt. Über die Vorgangsweise entscheidet der Rennleiter.

8 LAUFUNTERBRECHUNG, RENNUNTERBRECHUNGEN, LAUFVERKÜRZUNGEN, RENNABBRUCH

8.1 Laufunterbrechung (gezeitetes Training, Qualitraining, Vorläufe, Finalläufe)

Ob ein Lauf unterbrochen wird entscheidet der Rennleiter. Muss aus zwingenden Gründen ein Lauf unterbrochen werden, so entscheidet der Rennleiter wann der Lauf wiederholt wird.

8.2 Rennunterbrechung

Über eine Rennunterbrechung entscheidet der Rennleiter. Muss aus zwingenden Gründen das Rennen für mehr als 60 Minuten unterbrochen werden, so entscheidet die Jury, ob das Rennen fortzusetzen oder abubrechen ist.

Bei Rennfortsetzung nach einer Rennunterbrechung entscheidet die Jury welche Läufe gewertet bzw. wiederholt werden.

8.3 Laufverkürzungen

Über Laufverkürzungen entscheidet die Jury. Kommt es aus zwingenden Gründen zu einer Verspätung, kann die Länge, Anzahl und Dauer, des freien Trainings, der gezeiteten Trainingsläufe, der Qualitrainings sowie der Zwischenfinale, Last Chance Finale, und der Finale verkürzt werden.

8.4 Rennabbruch

Über den Abbruch des gesamten Rennens entscheidet die Jury. Muss das Rennen während der Vorläufe abgebrochen werden, so wird das Rennen nicht gewertet. Muss das Rennen nach den Vorläufen abgebrochen werden gibt es nur dann eine Wertung wenn alle Vorläufe ordnungsgemäß gefahren und gewertet wurden. Muss das Rennen während der Finalläufe abgebrochen werden, entscheidet die Jury, welche bisher gefahrenen Finalläufe gewertet werden. Die restlichen Fahrer werden entsprechend der Vorlaufreihung gereiht. Wenn bereits mit dem gezeiteten Trainingsläufen begonnen wurde, ist ein Rennabbruch erst am Sonntag möglich. Wird das Rennen abgebrochen und es gibt noch keine Wertung entscheidet die Jury über einen möglichen Ersatztermin und bei Bedarf auch über einen Ersatzveranstalter.

9 TECHNISCHE ABNAHME

9.1 Für die technische Abnahme ist der Rennleiterstellvertreter zuständig. Entweder selbsttätig oder durch Schulung und Überprüfung von geeignetem Personal.

9.2 Die Möglichkeit der technischen Abnahme und Nachkontrolle muss ab dem gezeiteten Training bis zum Ende des Rennens bestehen. Der Fahrer kann sein Fahrzeug so oft er will von der technischen Abnahmestelle überprüfen lassen (z.B. nach Tanktausch, Änderung der Geometrie, usw.)

9.3 Jeder Fahrer ist verpflichtet, sein Fahrzeug vor Beginn des Qualitrainings einer technischen Abnahme unterziehen zu lassen, die vom Veranstalter durchgeführt wird.

9.4 Ab Beginn des Qualitraining muss das Fahrzeug bei jedem Lauf den technischen Spezifikationen aus Punkt 16 (Buggy) entsprechen. Es sind 3 Startnummern, entsprechend seiner Startposition, auf der Karosserie aufzukleben (je eine möglichst hoch auf der Seite und eine an der Frontscheibe). Es sind die vom OFMAV vorgegebenen Aufkleber zu verwenden und dürfen nicht verändert werden.

9.5 Das Chassis (Bodenplatte) ist bei der technischen Abnahme zu kennzeichnen. Die Kennzeichnung muss das ganze Rennen erkennbar bleiben. Verantwortlich ist dafür der Fahrer selber (notfalls die Kennzeichnung erneuern lassen!)

9.6 Will ein Fahrer sein Chassis tauschen, so muss er das gekennzeichnete bei der technischen Abnahme bis zum Ende der Veranstaltung hinterlegen. Das neue Chassis muss auch gekennzeichnet werden.

9.7 Der Rennleiter hat das Recht, jederzeit die Fahrzeuge ohne Angabe von Gründen zu kontrollieren.

10 STRECKENPOSTEN

10.1 Die Verpflichtung als Streckenposten zu fungieren beginnt ab den gezeiteten Trainingsläufen bzw. danach ab dem Eintreffen des Fahrers auf dem Renngelände.

- 10.2** Die Aufgabe des Streckenpostens hat jeder Fahrer grundsätzlich persönlich durchzuführen. Er kann sich ohne Bekanntgabe durch einen anderen Fahrer der an der Veranstaltung genannt ist vertreten lassen. Andere Vertretungen (z.B. bei körperlicher Einschränkung des Fahrers, der Fahrer ist zu jung, Streckenposten die vom austragenden Verein gestellt werden, usw.) müssen geeignet sein, dem Rennleiter angezeigt und durch diesen genehmigt werden.
- 10.3** Zu jedem Lauf können die Streckenposten namentlich über den Lautsprecher aufgerufen werden, es gilt aber grundsätzlich die Ablöseregelung. Jeder Streckenposten hat bis zum Erscheinen des neuen Streckenpostens auf seinem Platz zu bleiben und die Warnweste dem ablösenden Streckenposten zu übergeben. Die Ablösung muss bis spätestens 30 Sekunden vor dem Start erfolgen, ansonsten wird durch den Rennleiter ein Ersatz aus den Fahrern 9-12 bestellt. Ausnahmen sind Rennunterbrechung, hier gilt die Anweisung des Rennleiters.
- 10.4** Bei den gezeiteten Trainingsläufen, dem Qualitraining, und den Vorläufen hat jeder Fahrer im nachfolgenden Lauf als Streckenposten zu wirken. Während der Läufe der ersten Gruppe wirken die Fahrer der letzten Gruppe als Streckenposten. Diese Tätigkeit muss er auf dem mit seiner Startnummer gekennzeichneten Platz an der Strecke ausüben. Gibt es Fahrer mit Startnummern 9-12 in einer Gruppe müssen sich diese an einem gekennzeichneten Platz in der Nähe der Boxenstrasse bereithalten. Sollte ein Streckenposten ausfallen müssen diese Fahrer (in der Reihenfolge der Startnummern) einspringen.
- 10.5** Für die Zwischenfinalläufe, Last Chance Finale und Finalläufe werden die Fahrer rechtzeitig von der Rennleitung eingeteilt. Die Einteilung ist im aktuellen, ausgehängten Zeitplan ersichtlich.
- 10.6** Sind zu wenige Fahrer anwesend muss der Streckenposten vom austragenden Verein gestellt oder durch den Rennleiter von anderen Fahrern besetzt werden.
- 10.7** Der Streckenposten hat die Aufgabe, Fahrzeuge, die an der Fortsetzung des Rennens verhindert sind, so schnell wie möglich wieder auf der Strecke in Fahrtrichtung einzusetzen, um ihnen ein Fortsetzen des Rennens zu ermöglichen. Kommt ein Fahrzeug von der Bahn ab, so ist es an jener Stelle in die Bahn zurückzustellen, wo es die Bahn verlassen hat. Bei der Wiederaufnahme des Rennens dürfen keine anderen Fahrzeuge behindert werden. Ist das Fahrzeug nicht mehr fahrtauglich, so hat er es so schnell wie möglich in die Boxenstraße zu bringen.
- 10.8** Jeder Streckenposten hat festes Schuhwerk (keine Crocs oder ähnliches) und die vom Veranstalter zur Verfügung gestellten Warnwesten bei seiner Tätigkeit zu tragen.
- 10.9** Jeder Streckenposten hat stets aufmerksam und einsatzbereit zu sein. Es herrscht absolutes Handyverbot!
- 10.10** Sollte ein Fahrer seine Funktion als Streckenposten in einem gezeiteten Training, Qualitraining oder in einem Vorlauf, nicht ausüben oder hat er 30 Sekunden vor dem Start noch nicht abgelöst und seine Position eingenommen, so wird ihm vom Rennleiter der beste Vorlauf gestrichen.
- 10.11** Sollte ein Fahrer seine Funktion als Streckenposten in einem Zwischenfinallauf oder Finallauf nicht ausüben oder hat er zum Zeitpunkt des Starts vom Lauf seine Position noch nicht eingenommen, so wird er mit 0 Runden an den letzten Platz seines Laufes gereiht. Wurde sein Lauf noch nicht gestartet, so darf er in diesem Lauf nicht starten und wird ebenfalls mit 0 Runden an den letzten Platz seines Laufes gereiht.

11 STARTABLAUF

11.1 Start bei gezeiteten Trainingsläufen, Qualitrainings und Vorläufen.

- 11.1.1** Fliegender Start: Die Strecke muss 3 Minuten vor dem Start freigegeben werden. Die Zeitpunkte 2 Minuten, 1 Minute, 30 Sekunden, 10 Sekunden und „Start frei“ müssen von der Zeitnahme angesagt werden. Ein Stehen

bleiben vor der Zeitschleife vor dem Startsignal ist verboten und hat eine Boxendurchfahrtsstrafe zur Folge. Ab 30 Sekunden ist das Abkürzen verboten und hat eine Boxendurchfahrtsstrafe zur Folge. Der Start der Zeitnahme wird angesagt (Zeit läuft) oder mittels akustischen Signals angezeigt und jeder Fahrer löst seine Zeit beim ersten Überfahren der Start-/Ziellinie aus. Wenn ein Fahrer mit seinem Vorlauf fertig ist, so muss es ihm mitgeteilt werden und er darf noch eine Runde fertig fahren, ohne dabei die anderen Fahrzeuge zu behindern. Bei langen Rennstrecken (hohe Rundenzeit), kann vom Rennleiter zum Abkürzen auf vorher bestimmten Stellen aufgefordert werden.

11.2 Start bei den Finalläufen.

- 11.2.1 **Le Mans Start:** Die Fahrzeuge werden an einer Fahrbahnseite aufgereiht. Der Schnellste aus den Vorläufen nimmt dabei den Startplatz Nr.1 ein, wobei dieser Startplatz die für den Start beste Position darstellen soll, der Zweitschnellste nimmt Position Nr.2 ein usw. Die Startplätze müssen 3-5 m auseinander liegen und eindeutig markiert sein.
- 11.2.2 Die Strecke muss 3 Minuten vor dem Start freigegeben werden. Die Zeitpunkte 3 Minuten, 2 Minuten und 1 Minute 30 = „Fahrzeuge in die Box“ müssen angesagt werden. Der Zeitpunkt 1 Minute = „Fahrzeuge zur Startposition“ und dann das Herunterzählen „30 Sekunden, 20 Sekunden, 10, 9, 8, 7, 6, 5, 4, 3 Sekunden bis zum Start“ erfolgt durch die Zeitnahme. Bei „3 Sekunden“ senkt der Starter die Flagge, die Mechaniker müssen die Autos loslassen und seitlich hinter den Fahrbahnrand zurücktreten, die Autos müssen am Boden bei den Startpositionen stehen. Der Start muss dann maximal 5 Sekunden später durch ein akustisches Signal erfolgen, die Flagge bleibt am Boden.
- 11.2.3 Verlässt ein Auto mit den Vorderrädern den vorgesehenen Startplatz, so erhält der Fahrer eine Boxendurchfahrtsstrafe. Lässt ein Mechaniker das Auto bei "3 Sekunden" nicht aus oder tritt er nicht hinter den Fahrbahnrand zurück und behindert dadurch ein anderes Fahrzeug, so erhält der Fahrer in jedem Fall eine Boxendurchfahrtsstrafe. Diese Strafe bleibt auch aufrecht, wenn der Start wegen der, durch den Mechaniker verursachten Behinderung wiederholt werden muss.
- 11.2.4 Nach dem Kommando "10 Sekunden" muss der zugewiesene Startplatz sofort eingenommen werden. Der Mechaniker darf die Strecke nicht mehr betreten (überqueren). Fahrzeuge, die zu spät zum Start erscheinen, müssen, nachdem die anderen Fahrzeuge die Boxenausfahrt passiert haben, aus der Boxenstraße nachgestartet werden. Es muss jedoch verhindert werden, dass durch das Nachstarten der Teilnehmer bereits von Beginn eine Runde verliert. Ab dem 10 Sekunden Kommando darf der Mechaniker mit dem Fahrzeug erst dann an die Box zurücklaufen, wenn der Start erfolgt ist. Der Rennleiterstellvertreter (Starter) muss Frühstarts an die Offiziellen der Zeitnahme und Rundenzählung melden.
- 11.2.5 Solange die Fahrzeuge noch nicht zur Startposition gerufen wurden (1min), kann jeder Teilnehmer dieses Finales eine Startverzögerung (time out) von max. 10 Minuten für Fahrzeugreparaturen beantragen. Diese Verzögerung wird nur bei Viertelfinalen, Halbfinalen oder beim A-Finale und jeweils nur einem Fahrer pro Lauf genehmigt. Der Fahrer, der eine Startverzögerung beantragt, startet vom 13. Startplatz. Beim A-Finale startet der Fahrer aus der Boxenstraße.

12 ALLGEMEINES ZUM RENNABLAUF

12.1 Allgemein

- 12.1.1 Bis zum Start der gezeiteten Trainingsläufe ist vom Veranstalter ein Zeitplan auszuhängen, auf dem die Startzeit der Läufe sowie die Laufdauer ersichtlich sind. Da es beim Rennverlauf zu Verzögerungen kommen kann ist die angegebene Startzeit nur ein Richtwert.
- 12.1.2 Während der Läufe muss der Rennleiter oder sein Stellvertreter am Fahrerturm bei den Fahrern zugegen sein. Er leitet die Läufe und spricht ggf. Verwarnungen und Strafen aus. Er darf und soll Hinweise über anstehende Übertreibungen, schnelleren Fahrer nicht behindern, usw. direkt an die Fahrer richten.
- 12.1.3 Das Startsignal ertönt über die Lautsprecheranlage oder andere Anlage.
- 12.1.4 Die Beendigung der Fahrzeuge wird ebenfalls über die Tonanlage signalisiert. Sind alle Fahrzeuge fertig ist das über die Lautsprecheranlage durchzusagen.
- 12.1.5 Die Siegerehrung nach dem Rennen muss an Ort und Stelle durchgeführt werden.

12.2 Fahrerbesprechung

- 12.2.1 Eine Fahrerbesprechung muss vor dem Start des ersten gezeiteten Trainings stattfinden. Zusätzliche Fahrerbesprechungen bestimmt der Rennleiter.
- 12.2.2 Alle anwesenden Fahrer müssen an dieser teilnehmen.
- 12.2.3 Inhalt der Fahrerbesprechung sind Sicherheitsvorkehrungen, Startabwicklung, Verhalten während des Rennens, Sanktionen, Rechte und Pflichten der Teilnehmer, Rennabwicklung und Zeitplan, Vorstellung der Rennleitung und der Offiziellen, Verhalten am Veranstaltungsgelände usw.

12.3 Fahrer / Mechaniker / Helfer

- 12.3.1 Alle Teilnehmer sind verpflichtet, sich sportlich fair zu verhalten. Dies gilt insbesondere für die Fahrweise der Fahrer.
- 12.3.2 Ein auf der Bahn fahrendes Fahrzeug hat gegenüber einem Fahrzeug, das nach einem Boxenstopp wieder ins Rennen gebracht oder vom Streckenposten eingesetzt wurde, Vorrang.
- 12.3.3 Reparaturen auf der Bahn sind nicht gestattet. Das Fahrzeug muss vom Streckenposten in die Boxenstraße gebracht werden. Keinesfalls ist es dem Mechaniker, oder einer anderen Person erlaubt, die Bahn zu betreten, um das Fahrzeug selbst zu holen oder dem Streckenposten entgegenzulaufen. Das Fahrzeug darf nur von der Boxenstraße aus wieder ins Rennen gebracht werden.
- 12.3.4 Das Fahrzeug darf nur bis zum Zeitpunkt des Abwinkens des ersten Fahrzeuges, welches nach Ablauf der regulären Renndauer die Ziellinie passiert hat, nachgestartet werden. Es muss also bis zu diesem Zeitpunkt die Boxenstraße bereits wieder verlassen haben. Wird ein Fahrzeug dennoch nachgestartet, so zählt dessen letzte Runde nicht.
- 12.3.5 Das Auto muss zum Auftanken unbedingt aus der Fahrspur der Boxenstraße gehoben werden um andere nicht zu behindern.
- 12.3.6 Die Fahrer müssen die den Startpositionen entsprechenden Positionen am Turm einhalten, es herrscht absolutes Handyverbot!
- 12.3.7 Auf dem Fahrerpodest dürfen sich nur die Fahrer des jeweiligen Laufes und Offizielle aufhalten.
- 12.3.8 Die Boxenstraße ist immer frei zu halten.

- 12.3.9 Um den Fahrer in die Box zum Tanken zu holen, ist es dem Mechaniker untersagt, Trillerpfeifen oder ähnliche akustische Mittel zu verwenden.
- 12.3.10 Es dürfen sich pro Starter maximal zwei Mechaniker auf der Boxengasse aufhalten.
- 12.3.11 Ein Headset für die Kommunikation zwischen dem Mechaniker in der Boxengasse und dem Fahrer am Fahrerturm ist erlaubt. Dieses Headset darf jedoch nicht das 2,4 GHz Band benutzen bzw. die Fernsteuerungen stören.
- 12.3.12 Der Fahrer ist für seine Mechaniker verantwortlich. Die Mechaniker haben dieses Reglement sowie die Anordnungen des Rennleiters zu befolgen. Benimmt sich ein Mechaniker im Rennen nicht entsprechend der Regeln (z.B. auf die Strecke laufen, schimpfen, laut schreien etc.), hat der Rennleiter die Möglichkeit den zugehörigen Fahrer zu bestrafen.
- 12.3.13 Sofort nach Beendigung seines Laufes hat der Fahrer seinen Sender abzuschalten, im Fahrerlager sollen keine Sender eingeschaltet sein. Nur beim Vorbereitungsplatz zum Start können die Sender eingeschaltet werden. Sender sollen nur von den aktiven Fahrern und der nächstfolgenden Gruppe eingeschaltet sein.

12.4 Parc Ferme (abgesperrter Bereich nahe der technischen Abnahme)

- 12.4.1 Am Ende der beiden Halbfinale und des A-Final Laufes werden alle in diesen Finalen gestarteten Fahrzeuge unverzüglich nach dem Abstellen der Motoren und Ausschalten der Empfängeranlage in den „Parc Ferme“ gebracht, um nachträgliche Modifikationen am Fahrzeug auszuschließen. Scheidet ein Fahrzeug vor Beendigung des Laufes mit technischen Gebrechen aus wird es sofort in den „Parc Ferme“ gebracht.
- 12.4.2 Erst wenn das zweite Halbfinale beendet ist und alle Überprüfungen durch die technische Kontrolle beendet sind, werden alle Fahrzeuge aus den beiden Halbfinalen zeitgleich aus dem „Parc Ferme“ ausgegeben. Dies gewährleistet die gleiche Vorbereitungszeit vor dem Finale.
- 12.4.3 Im A-Finale bleiben alle gestarteten Fahrzeuge im „Parc Ferme“ bis die Protestfrist von 10 Minuten abgelaufen ist bzw. solange noch technische Kontrollen durchgeführt werden.

12.5 Zeitnahme

- 12.5.1 Für die Zeitnahme ist mind. eine Person erforderlich, die für eine einwandfreie Wertung der einzelnen Rennfahrzeuge Sorge trägt. Der Zeitnehmer untersteht in Belangen der korrekten Zeitmessung der Fahrzeuge nicht dem Rennleiter, in allen anderen Punkten untersteht er dem Rennleiter. Seine Handlungen unterliegen ebenfalls streng diesem Reglement.
- 12.5.2 Für die Zeitnehmung ist ein MyLAPs Decoder und das RCM Ultimate zu verwenden. Ab den Vorläufen soll das Rennen auf MyRCM gestreamt werden, Spätestens 2 Tage nach dem Rennen sind alle Zeiten auf MyRCM zu übertragen.
- 12.5.3 Jeder Teilnehmer muss einen geeigneten Personal Transponder verwenden. Der Fahrer ist selbst für die korrekte Montage und Funktion des Transponders verantwortlich. Der Zeitnehmer muss während des gezeiteten Trainings die richtige Zuordnung der Transpondernummer und jedes Transpondersignal hinsichtlich der Signalstärke kontrollieren. Sollte es schwache Signale (unter 20 Hits) geben, ist das dem betreffenden sofort Fahrer mitzuteilen.

- 12.5.4 Fällt die Funktion eines Transponders während eines Laufes aus, so kann der Zeitnehmer dieses Auto manuell erfassen. Ein Protest gegen dieses Resultat ist aber nicht möglich.
- 12.5.5 Jedes Laufergebnis ist unmittelbar nach jedem Lauf an der Anschlagtafel auszuhängen und falls möglich online auf MyRCM zur Verfügung zu stellen.
- 12.5.6 Das aktuelle Ergebnis muss mindestens in der Boxengasse durch zwei Monitore und dem Rennleiter angezeigt werden. Empfehlenswert sind auch Monitore im Fahrerlager und im Bereich der Gastronomie
- 12.5.7 Sollte einem Fahrer eine oder mehrere Runden nicht gezählt worden sein so hat der Fahrer 10 Minuten nach Aushang des Ergebnisses Zeit dies dem Rennleiter mitzuteilen. Es muss eine plausible Erklärung (z.B. doppelte Rundenzeit) vorliegen um das Ergebnis zu korrigieren. Über eine Endgültige Korrektur des Laufes haben der Rennleiter + Zeitnehmer zu entscheiden. Gibt es während des Laufes schon Unklarheiten ist dies bei der Zwischenstand Durchsage zu erwähnen. Diese Korrekturen sind zu protokollieren.
- 12.5.8 Runden, die ein Modell nicht aus eigener Kraft zurücklegt, werden nicht gewertet. Kein Fahrzeug darf über die Ziellinie geschoben werden.

13 SANKTIONEN UND STRAFEN

- 13.1 Der Rennleiter entscheidet bei Verstößen auf Grund der Schwere des Vergehens welche Strafe notwendig ist.
- 13.2 Strafen müssen mittels der Sprechanlage, mit Angabe der Startnummer und des Strafgrundes, bekannt gegeben werden.
- 13.3 Beachtet ein Fahrer die Durchsagen 2 Runden lang nicht, so wird er für den Lauf disqualifiziert.
- 13.4 Für Verstöße gegen das Reglement oder die sportliche Fairness können gegen einen Fahrer Verwarnung, Strafen und weitere Sanktionen wie folgt ausgesprochen werden:
 - Verwarnung
 - Stop-and-Go-Strafe
 - Zeitstrafen
 - Boxendurchfahrtsstrafe
 - Zwangsboxenstopp
 - Rundenstrafen
 - Disqualifikation für einen Lauf
 - Disqualifikation für die gesamte Veranstaltung
 - weitere Sanktionen
 - 13.4.1 Verwarnung
Verwarnungen weisen auf mögliche Strafen bei nochmaligen Reglementverstößen hin.
 - 13.4.2 Stop-and-Go-Strafe
Das betreffende Fahrzeug wird mittels akustischer Durchsage zum Anhalten an einer dafür vorgesehenen Stelle veranlasst. Das Fahrzeug muss anhalten und darf dann nach Freigabe durch den Rennleiter weiterfahren.
 - 13.4.3 Zeitstrafen
Das betreffende Fahrzeug wird mittels akustischer Durchsage zum Anhalten an einer dafür vorgesehenen Stelle veranlasst. Das Fahrzeug muss dort bis zur Freigabe durch den Starter oder Rennleiter anhalten und darf vom Mechaniker hochgehoben werden. Die Strafzeit beträgt ca. 10 Sekunden.

Das Auto darf erst nach der Freigabe nachgestartet werden. Sollte die Zeitstrafe nicht mehr auf der Strecke erledigt werden können, so sind 10 Sekunden auf die Gesamtzeit aufzuschlagen.

13.4.4 Boxendurchfahrtsstrafe

Das Betreffende Fahrzeug muss nach Aufforderung des Rennleiters, ohne das ein Mechaniker das Fahrzeug berühren darf, langsam durch die Boxenstraße fahren und darf danach das Rennen fortsetzen, jedoch ohne ein anderes Fahrzeug oder einen Boxenarbeiter (Mechaniker) zu gefährden. Sollte die Geschwindigkeit nicht deutlich reduziert sein, ist die Boxendurchfahrtsstrafe zu wiederholen.

13.4.5 Zwangsboxenstopp

Jedes Fahrzeug, welches ein Sicherheitsrisiko darstellt, gravierende Mängel aufweist, oder eine falsche Startnummer aufgeklebt hat, wird mittels Durchsage vom Rennleiter aus dem Lauf genommen. Dies bedeutet, dass das Fahrzeug sofort anhalten muss, oder - wenn dies ohne Gefährdung oder Behinderung der Konkurrenten möglich ist - noch bis zur Boxenstraße fahren darf. Es darf erst nach der notwendigen Reparatur bzw. Änderung wieder ins Rennen geschickt werden. Nicht darf dies aber wegen eines verlorenen Spoilers oder einer beschädigten Karosserie erfolgen, sofern jedoch die Startnummern noch vorhanden sind.

13.4.6 Runden- und Zeitstrafen

Runden- und Zeitstrafen müssen sofort nach Ende des Laufes von der Zeitnahme berücksichtigt werden.

13.4.7 Disqualifikation für einen Lauf

Wird bei einer Prüfung durch die technische Abnahme des Fahrzeuges nach einem Lauf festgestellt, dass es nicht den technischen Spezifikationen entspricht muss der Fahrer für diesen Lauf disqualifiziert werden. (Ausnahme: bei offensichtlich in diesem Lauf entstandener Deformation am Fahrzeug)

13.4.8 Disqualifikation für die gesamte Veranstaltung

Wird ein Fahrer für das gesamte Rennen disqualifiziert, so wird er aus der Wertung genommen.

13.4.9 weitere Sanktionen

Bei Tötlichkeiten eines Fahrers gegen eine andere Person, sowie bei unsportlichem oder unwürdigen Verhalten (Beschimpfungen, Zerstörung von Sachgütern, usw.) entscheidet der Rennleiter auf Grund der Schwere des Vergehens welche Sanktion notwendig ist. Der Fahrer kann vom gesamten Rennen disqualifiziert werden. Dem Veranstalter bleiben ein Platzverweis und weitere Schritte vorbehalten. Dem OFMAV bleiben weitere Sanktionen wie Sperren für weitere Rennen, Entzug der Lizenz, usw. vorbehalten.

Fahrer die elektronische Fahrhilfen benutzen, werden vom Rennen disqualifiziert und können für eine Periode von 5-10 Jahren von allen OFMAV Veranstaltungen ausgeschlossen werden.

13.5 Während eines Laufes ausgesprochene Verwarnungen, Stop-and-go-Strafe, Zeitstrafen, Boxendurchfahrtsstrafe und Zwangsboxenstopp sind Entscheidungen des Rennleiters aufgrund von Vergehen und können nicht nachträglich angefochten werden.

13.6 Kommt es in Läufen mit Gruppenstart (Finale) beim Positionskampf zu einem unbeabsichtigtem Vorfall bei denen ein anderer Fahrer behindert wird (z.B. Platzverlust durch Kollision) kann der verursachende Fahrer selbständig durch warten bzw. verlangsamen den Platz zurückgeben und der Rennleiter kann von einer Strafen absehen.

- 13.7** Strafen die einen Rundenabzug, eine Disqualifikation für einen Lauf, oder die Disqualifikation für das gesamte Rennen, bedürfen, sind sofort, spätestens jedoch am Ende eines Laufes zu verlautbaren und anschließend auf der Anschlagtafel zu vermerken. Nur gegen diese Strafen kann Protest durch den Fahrervertreter eingelegt werden. Der Protest muss dem Rennleiter innerhalb von 5 Minuten, nach dem Vermerken auf der Anschlagtafel, bekannt gegeben werden. Über den Protest entscheidet die Jury.

14 RENNABLAUF EB-8

- 14.1** Die OM EB-8 wird grundsätzlich nach dem Ablauf der OM EB ausgetragen. Dieser Modus soll auch als Basis für die Einbindung in die verschiedenen Cups dienen.
- 14.2** Am Samstag gibt es zuerst ein freies Training und am Samstagnachmittag das gezeitete Training in Gruppen. Die beiden letzten Durchgänge werden als Qualitraining gefahren und für die Vorlaufgruppeneinteilung gewertet. Teilnehmer die erst am Sonntag anreisen haben in der Früh noch 30 Minuten freies Training. Fahrer ohne Wertung im Qualitraining werden in der Rangliste hinten gereiht.
- 14.3** Die Anzahl und Lage der Vorläufe und Finale ist Teilnehmerabhängig. Bei weniger als 60 Starter bzw. maximal 5 Gruppen gibt es 5 Vorläufe, bei 60-96 Startern sind es 4 Vorläufe und bei mehr als 97 Startern und folglich 9 oder 10 Gruppen nur noch 3 Vorläufe. Ebenso hängt die Anzahl der jeweiligen Finale von der Starterzahl ab. Die jeweiligen Finalläufe sollten immer dreimal gefahren, bei mehr als 60 Teilnehmern können die hinteren Finale gekürzt werden. Die Ergebnisse der Finalläufe ergeben die Tageswertung.
- 14.4** Der Zeitplan wird individuell nach der tatsächlichen Starterzahl für jedes Rennen erstellt. Wenn nur vier Gruppen am Start sind, soll in der Zeit für die fünfte Gruppe eine Pause eingeplant werden. Ebenso sind im Zeitplan am Samstag drei Vorläufe zu planen, wenn das Wetter für den Sonntag augenscheinlich schlecht prognostiziert ist.

15 AUSTRAGUNGSMODUS EB-8

- 15.1** Bei der OM werden pro Gruppe und Abhängig von der Starterzahl 3, 4 oder 5 Vorläufe zu 5 Minuten gefahren. Die Finalläufe gehen über 10 Minuten. Grundsätzlich sollten 12 Fahrer pro Lauf am Start sein.
- 15.2** Nach den Vorläufen werden die Fahrer gemäß der Platzierung in die Aufsteiger-Finale eingeteilt, wobei die besseren Fahrer in die A-Finale eingeteilt werden. Begonnen wird mit dem A-Finale danach folgt das entsprechende B-Finale.
- 15.3** Nach den Subfinalen sind alle Fahrer in ein Finale einzuteilen.
- 15.4** Das A-Finale wird in drei Läufen (zwei gewertet) ausgetragen, alle anderen Finale abhängig von der Teilnehmerzahl laut Zeitplan, es sollte, aber wenn möglich so eingeteilt werden, dass auch die kleineren Finale über 3 Läufe zu 10 Minuten gefahren werden. Das hinterste Finale wird nur dann eigenständig ausgetragen, wenn mindestens 4 Fahrer am Start sind. (die fehlenden Streckenposten werden vom Veranstalter gestellt). Bei weniger Startern für das hinterste Finale soll versucht werden die letzten Finale (ab B) mit mehr Startern zu besetzen, wenn dies auf der jeweiligen Anlage (Strecke/Fahrerturm) möglich ist.
- 15.5** Bei der OM muss es einen abgegrenzten Bereich für die technische Abnahme geben. Am Ende jedes Finallaufes müssen alle in diesem Finale gestarteten Fahrzeuge unverzüglich in diesem Bereich abgegeben werden, um nachträgliche Modifikationen am Fahrzeug auszuschließen. In dieser Zeit können von der Rennleitung technische Kontrollen durchgeführt werden. Der Fahrer macht in dieser Zeit seinen Streckenposten.

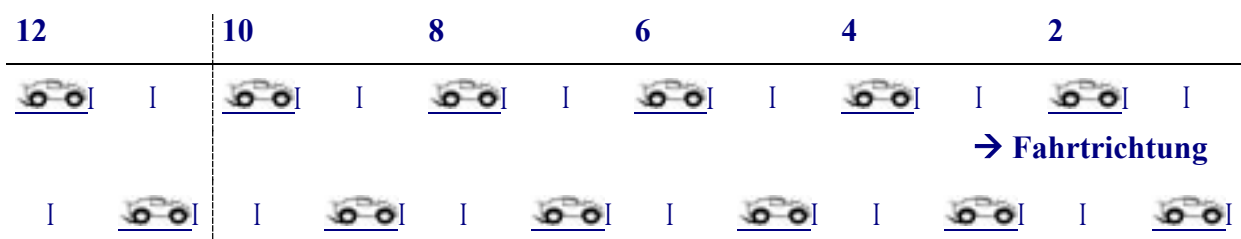
- 15.6 Das Rennergebnis muss umgehend auf der OFMAV Homepage sowie auf myRCM veröffentlicht werden. Es muss das gesamte Rennen bis hin zum letzten Gesamtergebnis, mit Name, OFMAV Nummer, Altersklasse, Runden und Zeit jedes einzelnen Fahrers enthalten sein.

16 TRAINING EB-8

- 16.1 Am Freitag vor dem OM Lauf ist die Strecke für Trainingszwecke gesperrt.
- 16.2 Bei der OM wird am Samstag von 09:15-11:45 Uhr ein freies Training durchgeführt. Die Organisation obliegt der Rennleitung (z.B. Trainingslisten, Training in Vorlaufgruppen, etc.) Es ist darauf zu achten, dass die anwesenden Fahrer möglichst viel Trainingsmöglichkeit fair verteilt bekommen.
- 16.3 Bei Beginn des offiziellen Trainings, Samstag um 12:30 Uhr muss vom Veranstalter die Gruppeneinteilung der Trainingsgruppen eine Stunde vorher ausgehängt sein. Bei der OM erfolgt diese nach der Rangliste des Vorjahres, für Fahrer ohne Wertung nach Einschätzung der Rennleitung.
- 16.4 Die beiden letzten Trainingsläufe am Samstag werden als gewertetes Qualitraining gefahren. Gewertet wird die Gesamtzeit der drei schnellsten aufeinander folgenden Runden. Die Einteilung der Vorlaufgruppen erfolgt aufgrund der besten der beiden Gesamtzeiten. Der Fahrer mit der besten Gesamtzeit ist auf Position 1 in der besten (letzten) Vorlaufgruppe einzuteilen. Fahrer die auf der Teilnehmerliste stehen aber keine Wertung im Qualifikationstraining erreichen, sind alphabetisch am Ende der Rangliste zu führen und in die vordersten Gruppen einzuteilen.

17 STARTAUFSTELLUNG EB-8

- 17.1 **Vorlauf / fliegender Start:** Die Strecke muss 3 Minuten vor dem Start freigegeben werden. Die Zeitpunkte 2 Minuten, 1 Minute, 30 Sekunden, 10 Sekunden und „Start frei“ müssen von der Zeitnahme angesagt werden. Ein Stehen bleiben vor der Zeitschleife kurz vor dem Startsignal oder das Abkürzen nach der Durchsage „30 Sekunden zum Start“ ist verboten und hat eine Short-Stop-and-Go-Strafe oder Boxendurchfahrt zur Folge. Der Start wird vom Zeitnehmer angesagt (Zeit läuft) oder mittels akustischen Signals (Hupe) vermittelt. Jeder Fahrer löst dann seine Zeit beim ersten Überfahren der Start-/Ziellinie aus. Wenn die Zeit abgelaufen ist und alle Fahrer tatsächlich fertig sind, wird der Lauf vom Zeitnehmer mit dem Kommando „alle Fahrer fertig, Fahrzeuge am kürzesten Weg zurück an die Box“ beendet. So wird sichergestellt, dass bis zur letzten Zieldurchfahrt alle Teilnehmer konzentriert und mit Renntempo unterwegs sind.
- 17.2 **Finale / Formel 1-Start:** Der Finalstart erfolgt als Formel 1-Start. Es werden dabei 12 Startreihen im Abstand von 3 bis 5 Meter gebildet. In jeder Startreihe steht nur ein Fahrzeug, jeweils versetzt zur vorherigen Startreihe. Die Fahrzeuge sind parallel zum Fahrbahnrand aufzustellen. Der Vorlaufschnellste (TQ) hat die Wahl, ob er innen oder außen starten möchte. Die restlichen Fahrzeuge sind entsprechend auszurichten. Beispiel: Vorlaufschnellster (TQ) rechts (links ist ebenfalls möglich)



11

9

7

5

3

1=TQ

18 START EB-8

- 18.1** Allgemeines: Jede Gruppe muss mindestens eine Minute vor dem Start aufgerufen werden. Weitere Aufrufe müssen 30 Sekunden und 10 Sekunden vor dem Start erfolgen. Bei der OM müssen bei der Ansage „noch 10 Sekunden“ alle Helfer und Mechaniker den Startbereich verlassen. Die Startprozedur beginnt mit der Durchsage „noch 10 Sekunden“. Zu diesem Zeitpunkt müssen alle Helfer den Vorlauf-Startplatz bzw. die Startgerade bereits verlassen haben.
- 18.2** Ein Nachstart ist verboten! Alle nach Beginn der Startprozedur nicht auf dem Startplatz befindlichen Fahrzeuge sind nicht startberechtigt.
- 18.3** Das eigentliche Startsignal bei den Finalläufen erfolgt durch den Rennleiter oder den Zeitcomputer akustisch mit einem Hupton nach einem Countdown von 10 bis 4. Es muss vom Zeitcomputer gesteuert sein, oder das Auslösen des Startsignals muss automatisch die Zeitnahme starten. Die letzten drei Sekunden werden nicht mehr angesagt.

19 WERTUNG EINES RENNENS EB-8

- 19.1** Runden, die ein Fahrzeug nicht aus eigener Kraft zurücklegt, werden nicht gezählt. Einzelne Runden die nicht gezählt wurden, können nach Fahrereinspruch vom Zeitnehmer gemeinsam mit dem Rennleiter korrigiert werden.
- 19.2** Gewertet wird nach Runden und Zeit (präzise: nach "Überzeit"): Die Zeit, die ein Fahrzeug vom Ende der regulären Laufzeit bis zum Passieren der Ziellinie benötigt, ist die sogenannte "Überzeit" und diese ist für die Wertung maßgeblich. Gewertet wird also nach maximaler Rundenzahl und minimaler Überzeit. Bei Fahrern mit der gleichen erreichten Rundenzahl ist der besser platziert, der die kleinere Überzeit gefahren ist. Gewertet werden nur Fahrer, die mindestens eine Runde gefahren sind.
- 19.3 Wertung Qualitraining:**
Im Qualitraining werden die drei besten aufeinander folgenden Runden zusammen gewertet. Das bessere Ergebnis, exakt die Gesamtzeit für die drei Runden aus beiden Läufen ist maßgeblich für die Einteilung der Vorlaufgruppen.
- 19.4 Wertung Vorläufe:**
Punktewertung - Die Wertung erfolgt nach Runden/Zeit. Die Reihung erfolgt pro Lauf – nach Punkten. Die beste Platzierung in einem VL-Durchgang ergibt 0 Punkte, der zweite Platz 2 Punkte, der dritte Platz 3 Punkte, der vierte 4 Punkte usw.

Vorlaufreihung: (Vorlaufwertung bei 4 oder 5 gefahrenen Vorläufen) Für die Reihung werden von den 4 oder 5 gefahrenen Vorläufen die 2 besten Ergebnisse nach Punkten addiert (die restlichen werden ignoriert). Werden nur 3 Vorläufe gefahren zählt der beste. Bei Punkte Gleichstand wird der Fahrer mit dem besseren Einzelergebnis (Punkte aus den beiden gewerteten Läufen) weiter vorne gereiht. Bei weiterem Punktegleichstand werden die Einzelwerte der besseren gewerteten Punkteergebnisse verglichen und der Fahrer mit der besseren Runden/Zeit weiter vorne gereiht. Sollte noch immer Gleichstand bestehen, so werden die Einzelwerte der zweitbesten Punkteergebnisse verglichen und die Reihung vorgenommen. Bei nochmaligem Punktegleichstand erfolgt die Wertung nach Runden/Zeit der zweitbesten Punkte-Ergebnisse

19.5 **Wertung Finalläufe:**

Wertung bei einer **Entscheidung in 3 Läufen:** Die beiden besseren Platzierungen jedes Fahrers aus den drei Finalläufen werden nach Finalpunkten (FP) addiert und ergeben die Endreihung. Ergibt sich ein Punktegleichstand, so wird von den beiden gewerteten Finalläufen der Fahrer mit dem besseren Einzelergebnis (weniger FP) weiter vorne gereiht. Besteht weiterhin ein Gleichstand, werden die Runden/Zeiten der besseren Ergebnisse (nach FP) verglichen und der Fahrer mit der besseren Runden/Zeit weiter vorne gereiht. Sollte noch immer Gleichstand bestehen, werden die Runden/Zeiten der zweitbesten Ergebnisse (nach FP) verglichen und gewertet.

Wertung bei einer **Entscheidung in 2 Läufen:** Die bessere Platzierung jedes Fahrers aus den beiden Finalläufen wird nach Final-Punkten (FP) gewertet und ergibt die Endreihung (niedrige Punkte = bessere Platzierung). Ergibt sich ein FP Gleichstand, so zählt das zweitbeste FP Ergebnis. Ist auch dann noch Punktegleichheit so zählt der bessere Finallauf nach Runden/Zeiten.

Wertung bei einer **Entscheidung in 1 Lauf:** Der Fahrer mit der höchsten Rundenanzahl und kürzesten Laufzeit ist der Sieger.

20 **UNTERSTÜTZTE RENNSERIEN (CUPS) - ÖFMAV SANKTIONIERT**

- 20.1 Die Sektion OR-8 unterstützt regionalen Rennserien jährlich mit 300 Euro, den tatsächlich benötigten Startnummernsätzen sowie einmalig mit 5 Leihtranspondern. Werden die Ergebnisse und Wertungen auf der OFMAV Homepage veröffentlicht, können zusätzlich €100.- Förderung beim Sektionsmeeting zugesprochen werden.
- 20.2 Für jede Rennserie muss ein Verantwortlicher mit Email benannt werden, dem auch die Förderung ausbezahlt wird. Die genaue Festlegung erfolgt jährlich bei der GV durch den Sektionsvorstand. Je nach Starter- und Rennanzahl kann die Förderung reduziert werden und wird binnen 4 Wochen nach der GV ausbezahlt.
- 20.3 Startgeldabgaben an die Sektion OR-8 sind nicht notwendig.
- 20.4 Jede Rennserie darf bis auf nachfolgende Punkte nach seinem eigenen Reglement die Rennen abwickeln.
 - 20.4.1 Alle Teilnehmer müssen eine OFMAV OR-8 Lizenz haben.
 - 20.4.2 Die Rennserie besteht aus mindestens 3 Rennen.
 - 20.4.3 Die Läufe dürfen nicht am Termin einer OM oder dem Wochenende davor angesetzt werden.

20.4.4 Jedes Rennen muss spätestens 4 Wochen vor dem Renntermin auf der OFMAV Homepage im Rennkalender angelegt und die Ausschreibung als Anhang vorhanden sein.

20.4.5 Die Rennen dürfen maximal Zweitageveranstaltungen sein.

20.5 Mögliche unterstützte Rennserien und Verantwortliche.

Ost-Cup	Flicker Harald, Wimmer Karl
RCF	Neuwirth Albert, Vas Christian
Kärntner Meisterschaft	Schnabl Michael
OR8 GP-West	Leidinger Christian

21 SEKTIONSVORSTAND OR-8

Sektionsobmann	Reiterer Markus E-Mail: obmann.or8@oefmav.at
Sektionsschriftführer	Flicker Harald E-Mail: schriftfuehrer.or8@oefmav.at
Sektionskassier	Flicker Harald E-Mail: kassier.or8@oefmav.at
Sektionskonto ÖFMAV OR-8:	IBAN : AT09 3202 5000 0012 2986 Name: Sektion OR-8

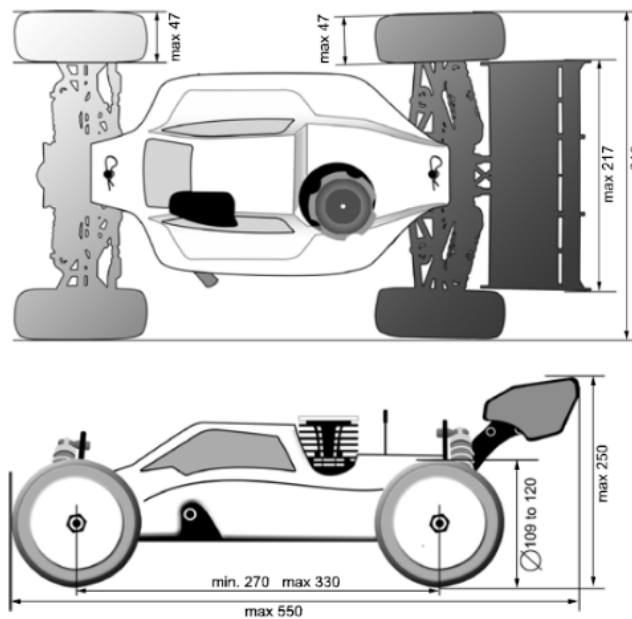
22 TECHNISCHE SPEZIFIKATIONEN VERBRENNER BUGGY 1:8

22.1 Um eine gleich bleibende technische Abnahme der Fahrzeuge zu gewährleisten, muss bei jedem OM Lauf, ein vom OFMAV zur Verfügung gestellter Prüfkoffer, verwendet

22.2 Außenmaße:

- 22.2.1 Länge über alles: max. 550mm
- 22.2.2 Breite über alles: max. 310 mm
- 22.2.3 Radstand: 270 - 330 mm
- 22.2.4 Höhe über alles: 250 mm

22.2.5 Die Breite des Fahrzeuges ist mittels der OFMAV Lehre (2 Leisten mit 120 mm Höhe in einem Abstand von 310,2) zu messen. Unter dem Fahrzeug müssen in der Messvorrichtung zwei Böcke mit 27mm Höhe als Begrenzung vom Einfederweg verwendet werden. Zur Messung wird das Fahrzeug nach unten auf den Block und gleichzeitig gegen eine Seitenbegrenzung gedrückt – auf der gegenüber liegenden Seite dürfen die Räder die Seitenbegrenzung nicht berühren und in den verbleibenden Spalt muss zumindest ein Blatt Papier passen. Die Höhe wird im ausgefederten Zustand inkl. Überrollbügel und Spoiler aber ohne Antenne gemessen.



22.3 Motor:

- 22.3.1 2-Takt Verbrennungsmotor mit max. $3,5 \text{ cm}^3$
- 22.3.2 4-Takt Verbrennungsmotor mit max. $6,5 \text{ cm}^3$

22.4 Tank:

- 22.4.1 Der Tankinhalt darf max. 125 cm^3 inklusive aller Leitungen und Filter vom Tank zum Motor nicht überschreiten
- 22.4.2 Ergibt die erste Messung des Tankinhaltes mehr als 125 cm^3 , so muss eine zweite Messung durchgeführt werden. Ist die Außentemperatur über $20 \text{ }^\circ\text{C}$, ist eine Abkühlzeit von 15 Minuten zu warten, dazu kann aber der Tank aus dem Auto ausgebaut werden. Der Ausbau darf nur in der technischen Abnahme durch den Fahrer oder einen Offiziellen erfolgen, das Fahrzeug darf nicht in das Fahrerlager gebracht werden. Ergibt diese zweite Überprüfung einen korrekten Tankinhalt, so gilt der Tank als reglementgerecht.
- 22.4.3 Im Tank dürfen sich zur Reduktion des Tankvolumens keine losen Teile befinden (die Tankeinsätze müssen fest verschraubt sein).

22.5 Auspuff: Es dürfen nur EFRA homologierte Auspufftöpfe eingesetzt werden. Die EFRA Nummer muss ersichtlich sein.

22.6 Reifen: Die Reifen müssen einen Durchmesser zwischen 109 mm und 120 mm haben. Die maximale breite darf maximal 47mm betragen. Sie müssen mit Ausnahme der Seitenwandbeschriftung schwarz sein.

22.7 Gewicht: Das minimale Gewicht des Fahrzeuges muss im fahrfertigen Zustand und mit leerem Tank 3200g betragen.

22.8 Spoiler

- 22.8.1 Maximalmaße 217 x 85 mm
- 22.8.2 Der Spoiler wird von der untersten Vorderkante bis zur obersten Hinterkante gemessen. Mehrfachflügel sind erlaubt.
- 22.8.3 Die Seitenflächen des Spoilers dürfen 100 x 70 mm nicht überragen.

22.9 Karosserie: Die RC Anlage und der Tank müssen von der Karosserie verdeckt werden. Es ist genügend Fläche zur Montage der Startnummern an drei Seiten vorzusehen, sodass die Nummern für die Rundenzählung klar sichtbar sind.

- 22.10 Rammschutz:** Der vordere Rammschutz (Bumper) hat aus nachgiebigem Material zu bestehen (kein Metall erlaubt).
- 22.11 Elektronische Fahrhilfen:** Lenkung und Gas/Bremse dürfen nur durch eine direkte Aktion des Fahrers der die Fernsteuerung verwendet gesteuert werden. Die Verwendung von Traction Control Systemen, Active Suspension Systemen und jede Gyroskop oder G-Kraft-Sensor unterstützte Lenkungskontrolle sind strikt verboten. Sensoren sind nur für die passive Datenaufzeichnung erlaubt und dürfen nicht zur Performance Einstellung des Modells während des Fahrens verwendet werden. Jegliche Art der Telemetrie mit aktiver Übertragung ist verboten. Fahrer die ein oben beschriebenes System benutzen, werden vom Rennen disqualifiziert und können für eine Periode von 5-10 Jahren von ÖFMAV Veranstaltungen ausgeschlossen werden.

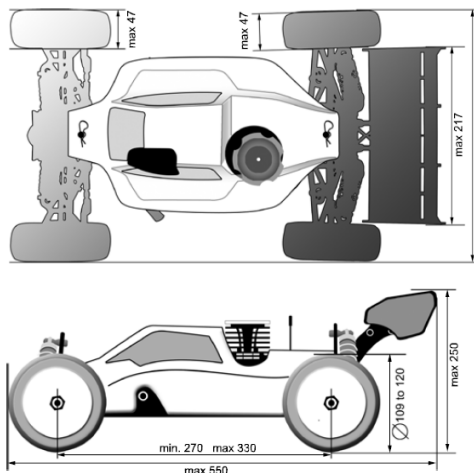
23 TECHNISCHE SPEZIFIKATIONEN EB-8

23.1 Um eine gleich bleibende technische Abnahme der Fahrzeuge zu gewährleisten, muss bei der OM ein vom OFMAV gestellter Prüfkoffer verwendet werden.

23.2 Außenmaße:

Länge über alles:	max. 550 mm
Breite über alles:	max. 310 mm
Radstand:	270 - 330 mm
Höhe über alles:	250 mm

Messmethode: siehe Verbrenner Buggy 1/8



- 23.3 Motor/Regler:** Brushless - mit oder ohne Sensor, Welle 5 mm
Der Rückwärtsgang soll deaktiviert sein, die Verwendung ist jedenfalls verboten
- 23.4 Akku:** Zellenanzahl (auch HV) maximal 4S (2x2S Hardcase oder 1x4S Hardcase)
Abmessungen: 2S: maximal 140x47x25mm, 4S maximal 140x47x50mm
Bei 2x2S müssen beide Akkus hinsichtlich Hersteller und technischer Daten gleich sein. Ein LIPO Sack zum Laden ist bei OM Läufen verpflichtend.
- 23.5 Reifen:** siehe Verbrenner Buggy 1/8
- 23.6** Das minimale **Gewicht** des Buggys muss fahrfertig bei 4WD 3200 Gramm, bei 2WD minimal 2500 Gramm betragen.
- 23.7 Spoiler:** siehe Verbrenner Buggy 1/8

- 23.8** Die **Karosserie** muss einen Buggy 1/8 darstellen und für das jeweilige Modell geeignet sein. In der Karosserie dürfen die dafür vorgesehenen Lufteinlässe ausgeschnitten werden. Sollten serienmäßig keine Lufteinlässe vorgesehen sein dürfen diese an vergleichbaren Stellen ausgeschnitten werden. In beiden Fällen dürfen die Lufteinlässe pro Seite zusammen die Größe von 30x30mm nicht überschreiten. Die Frontscheibe und die Seitenscheiben müssen vollständig erhalten bleiben, auf diesen drei Scheiben sind die Startnummern in Originalgröße und Form anzubringen sind. Die Karosserie muss Motor, Regler und die beweglichen Antriebsteile vollständig bedecken.
- 23.9** **Rammschutz:** siehe Verbrenner Buggy 1/8
- 23.10** **Elektronische Fahrhilfen:** siehe Verbrenner Buggy 1/8